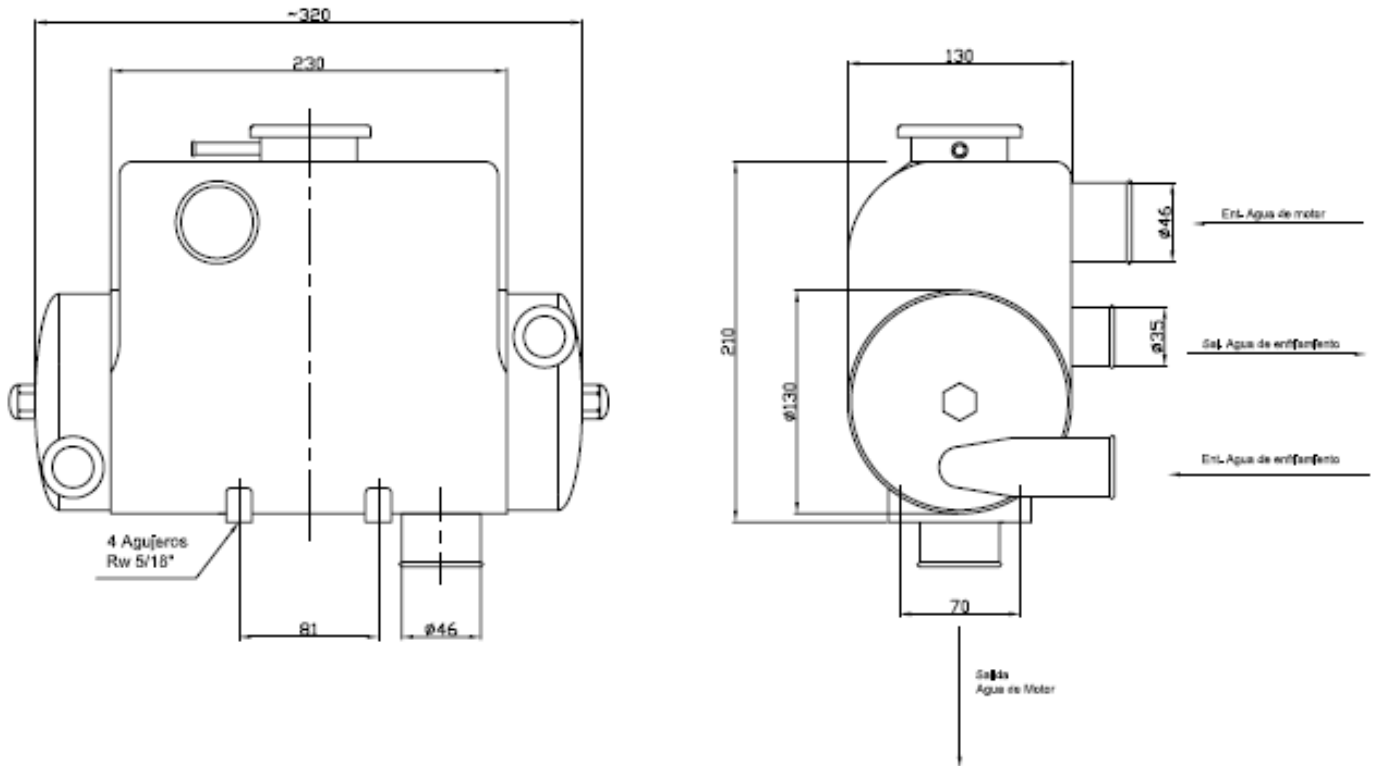




## ENFRIADOR: AGUA – AGUA . PARA MOTORES TERMICOS

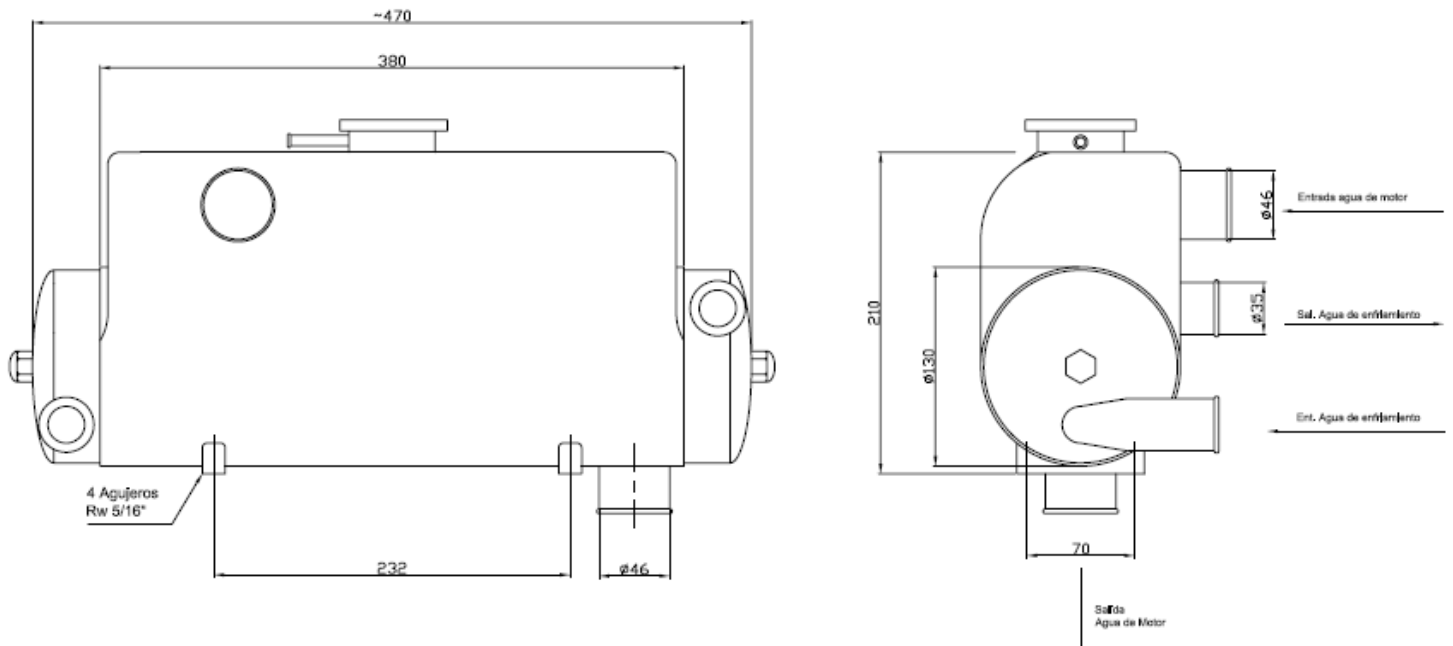
Enfriador Para Motores: Modelo 127 – 230. Para Motores Hasta 85 HP.





## ENFRIADOR: AGUA – AGUA . PARA MOTORES TERMICOS

Enfriador Para Motores : Modelo 127 – 380 Hasta 150 HP - Modelo 127 – 380ST Hasta 180 HP

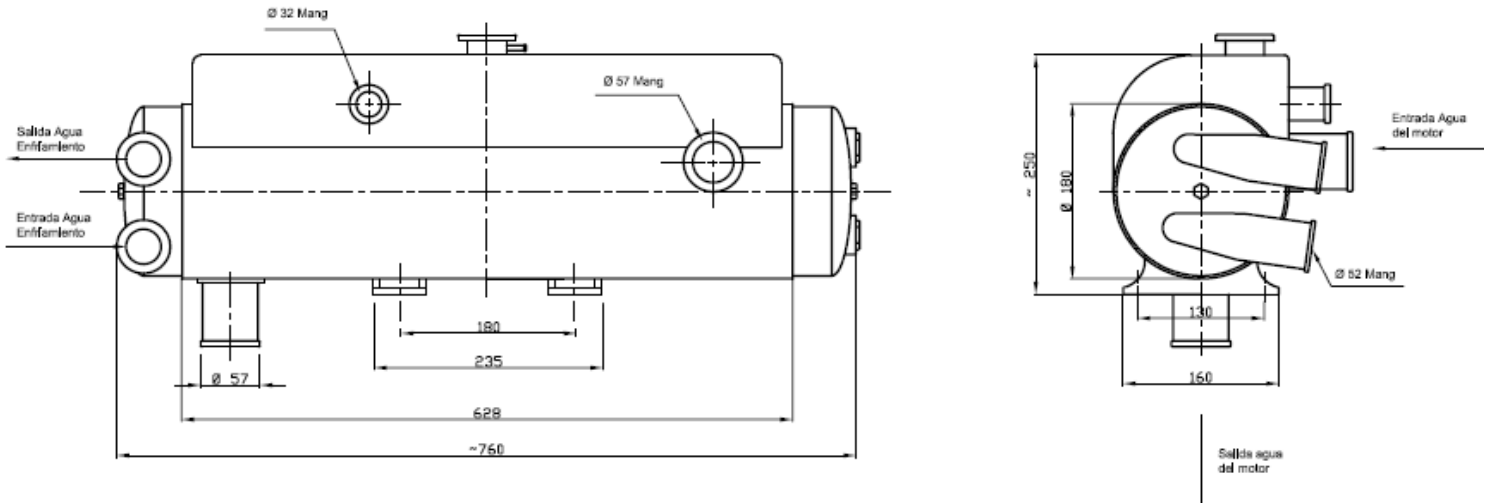




## ENFRIADOR: AGUA – AGUA . PARA MOTORES TERMICOS

Enfriador Para Motores : Modelo 177 – M660 Hasta 250 HP / Modelo 177–660 Hasta 390 HP

Modelo 177–660ST Hasta 500HP





## ENFRIADOR: AGUA – AGUA . PARA MOTORES TERMICOS

DISEÑAMOS Y FABRICAMOS EQUIPOS PARA COLOCACION BAJO MOTOR

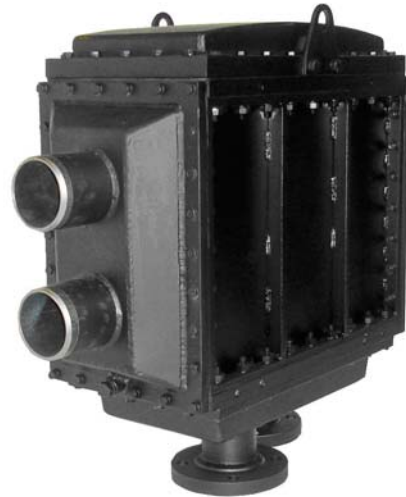
Consultar en nuestra Oficina Técnica de Ventas, donde le ofreceremos un equipo estándar ó especial en virtud de las características técnicas y de instalación referente al motor indicado por el cliente.



Tanque Compensación



Enfriador agua - agua



Enfriador aire - agua

